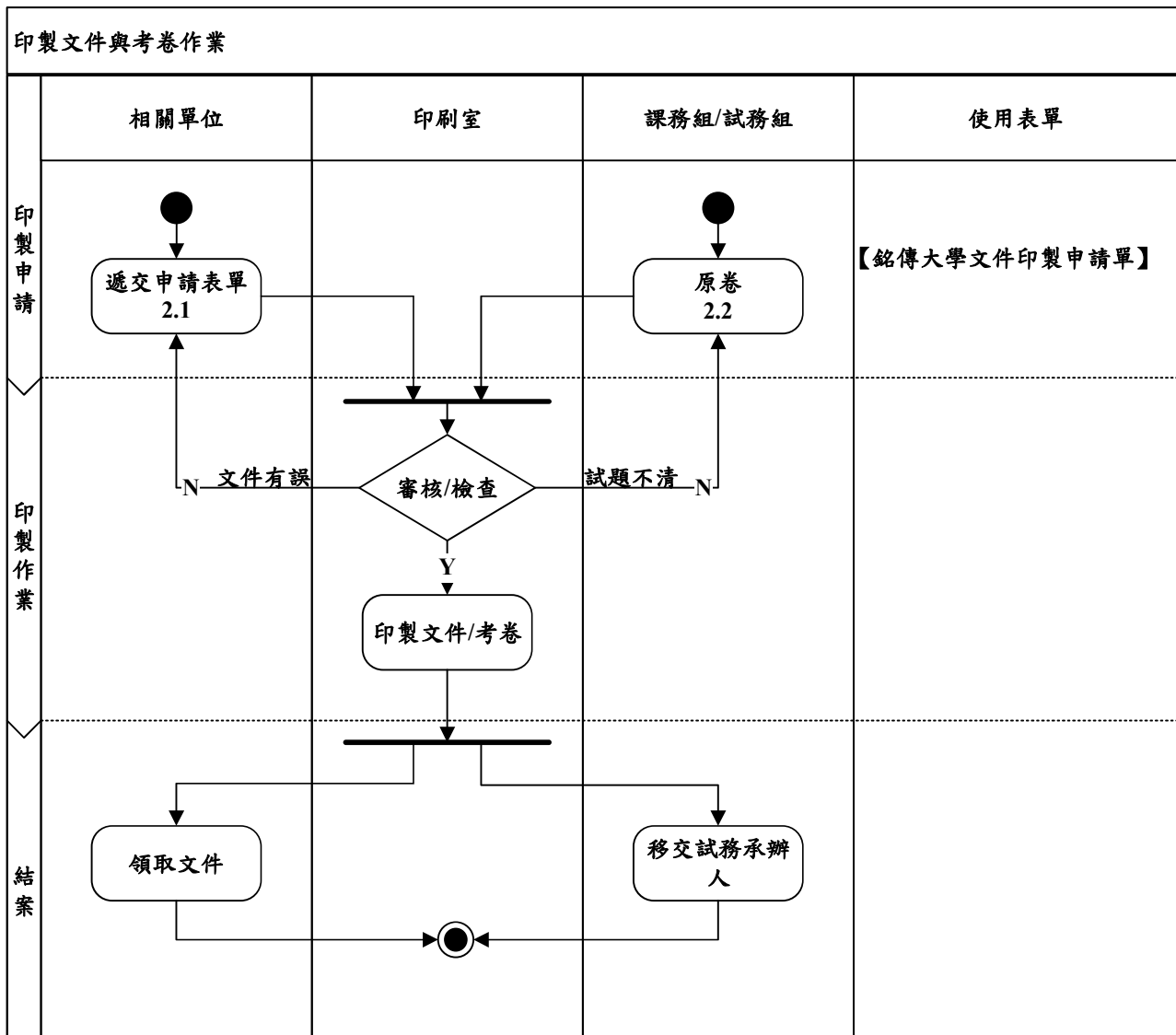


文件名稱	教務處工作流程-印製文件與考卷作業		
提案單位	教務處課務組		
文件版次	V5.0	生效日期	2020/6

印製文件與考卷作業

1. 流程圖



文件名稱	教務處工作流程-印製文件與考卷作業		
提案單位	教務處課務組		
文件版次	V5.0	生效日期	2020/6

## 2. 作業程序

### 2.1 收到各單位行政及教學單位文件印製申請表

2.1.1. 依照本校教師手冊印製講義辦法印刷。

2.1.2. 不合乎規定者，退回原申請單位。例如：講義內容與所授課程無關；已影印成書之資料拿來複印；每學期交印講義頁數超過五十張以上；文字不清晰等。

2.1.3. 印刷方式：單面、雙面；單釘、雙釘、騎馬釘；摺紙(限單張)

2.1.4. 申請單位領取。

### 2.2 各類考卷印製

2.2.1. 收到試務承辦人員的各類考卷。

2.2.2. 考卷不清晰、模糊無法辨試題目，退回試務承辦人員。

2.2.3. 依照考卷數量印製。

2.2.4. 印刷方式：單面、雙面；單釘。

2.2.5. 印製完成後，移交試務承辦人員。

## 3. 控制重點

3.1 印製採雙面印刷或合併印刷，以節省紙張為原則。

3.2 講義內容與所授課程是否相關。

## 4. 使用表單

4.1 銘傳大學文件印製申請表單。

## 5. 依據及相關文件

5.1 依照本校教師手冊印製講義辦法印刷。